

600S/660SJ *ALL TERRAIN*

PLATAFORMAS ELEVADORAS ORUGA DE BRAZO TELESCÓPICO Y TAMAÑO MEDIANO

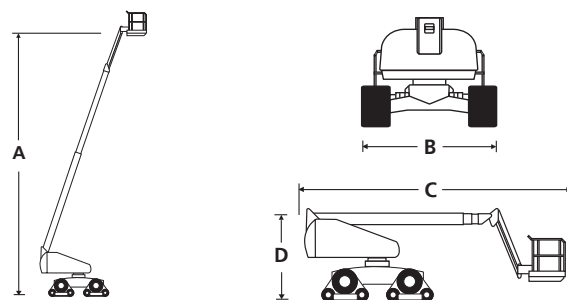


- Plataformas elevadoras oruga todo terreno de brazo telescópico
- Potente tracción a las 4 ruedas
- Orugas de caucho separadas
- Fácil de operar y mantener
- Funciones de brazo totalmente proporcionales

 **snorkel**[™]
www.snorkellifts.com

PLATAFORMAS ELEVADORAS ORUGA DE BRAZO TELESCÓPICO Y TAMAÑO MEDIANO

600S/660SJ ALL TERRAIN



EQUIPAMIENTO ESTÁNDAR

- Orugas de caucho separadas (4)
- Sistema secundario de protección Snorkel Guard™
- Plumín 2,0 m 135° (660SJ)
- Eje oscilante
- Rotación hidráulica de la plataforma
- Todos los controles proporcionales
- Bandeja de motor extraíble
- Bocina
- Alarma de movimiento
- Línea eléctrica a la plataforma
- Alarma de inclinación y desconexión
- Operación DC de emergencia
- Enfriador de aceite hidráulico
- Plataforma de triple entrada
- Luz ámbar intermitente
- Contador de horas e indicador de diagnósticos
- Garantía de 2 años para piezas y mano de obra, 5 años para los elementos estructurales
- Marcado CE

OPCIONES

- Pintura en colores especiales
- Toma de aire en plataforma
- Neumáticos no marcantes
- Generador AC 110V/220V 2kW
- Paquete para avión
- Paquete deluxe para avión
- Paquete para clima frío
- Paquete para clima frío extremo
- Paquete para condiciones ambientales extremas
- Paquete de luces
- Paquete para cristales
- Paquete generador 10kW
- Paquete soldador/generador 10kW
- Aceite hidráulico respetuoso con el medio ambiente
- Bandeja de herramientas
- Doble combustible

DIMENSIONES	600S*	660SJ*
Altura máx. de trabajo	20.6m	22.4m
Altura máx. de plataforma (A)	18.6m	20.4m
Alcance máximo	16.0m	18.0m
Dimensiones plataforma	2.44m x 0.91m	2.44m x 0.91m
Ancho de transporte	2.24m	2.24m
Ancho total (B)	2.46m	2.46m
Longitud de transporte	9.2m	8.5m
Longitud total (C)	9.2m	10.5m
Altura de transporte	2.64m	2.64m
Altura recogida (D)	2.64m	3.2m
Altura libre al suelo	444mm	444mm

PRESTACIONES		
Carga máx. admisible	272kg	272kg
Carga máx. admisible (restringida)	454kg	n/a
Maniobrable hasta	18.3m	20.1m
Máx. velocidad de viento admisible	12.5m/s	12.5m/s
Velocidad máx. de desplazamiento (recogida)	5.6km/h	5.6km/h
Velocidad máx. de desplazamiento (elevada)	0.96km/h	0.96km/h
Longitud del plumín	n/a	2.0m
Abatimiento pendular	n/a	135° (+70°/-65°)
Rotación cesta	150°	150°
Rotación torre (continua)	360°	360°
Tiempos de ascenso/descenso	50/50 seg	50/50 seg
Voladizo posterior	1.2m	1.2m
Pendiente superable	45%	45%
Radio de giro interior	5.94m	5.94m
Radio de giro exterior	8.38m	8.38m
Ruedas	Orugas de caucho separadas	
Controles	Joystick proporcional	
Sistema de tracción	Operación con 4 orugas	

PROPULSION		
Fuente de alimentación	Deutz 2.9L 55kW/74hp - Stage V	
Unidad de alimentación auxiliar	12V DC	12V DC

PESO		
Peso	12,097kg	13,050kg

DIAGRAMA DE TRABAJO

