

2100SJ

MEGA ELEVADOR DE BRAZO TELESCÓPICO

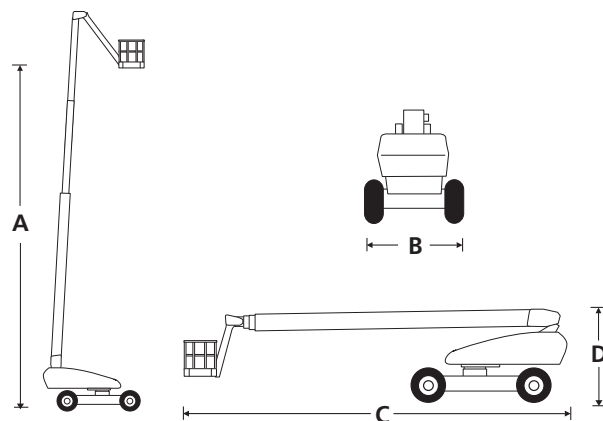


- 5 modos de dirección, incluida la transmisión lateral para una maniobrabilidad excepcional
- Alcance líder en la industria
- Controles de plataforma secundarios para un posicionamiento preciso
- Diseño pendiente de patente

 **snorkel**[™]
www.snorkellifts.com

MEGA ELEVADOR DE BRAZO TELESCÓPICO

2100SJ



DIMENSIONES 2100SJ*

Altura máx. de trabajo	66.0m
Altura máx. de plataforma (A)	64.0m
Alcance máximo	35.1m
Dimensiones plataforma	2.4m x 0.9m
Ancho total (ejes recogido) (B)	2.5m
Ancho operacional (ejes extendido)	5.5m
Longitud recogida (C)	23.0m
Longitud de transporte	15.5m
Altura recogida (D)	3.0m
Altura libre al suelo	355mm

PRESTACIONES

Carga máx. admisible (CMA)	349kg
Capacidad de plataforma (restringida)	454kg
Maniobrable hasta	64.0m
Máx. velocidad de viento admisible	12.5m/s
Velocidad máx. de desplazamiento (elevada)	4.0km/h
Velocidad máx. de desplazamiento (recogida)	0.2km/h
Longitud del plumín	9.1m
Abatimiento pendular	128° (+73°/-55°)
Rotación cesta	150°
Rotación torre (continua)	360°
Voladizo posterior (eje recogido)	2.05m
Voladizo posterior (eje extendido)	0.7m
Tiempos de ascenso/descenso	5/5.5 min
Pendiente superable	35%
Radio de giro interior (eje recogido)	3.0m
Radio de giro interior (eje extendido)	2.6m
Radio de giro exterior (eje recogido)	5.0m
Radio de giro exterior (eje extendido)	6.4m
Ruedas	445/50-710 relleno de espuma 24 ply
Controles	Joystick proporcional
Sistema de tracción	Tracción a las 4 ruedas
Area de trabajo	0.2 millón m ³

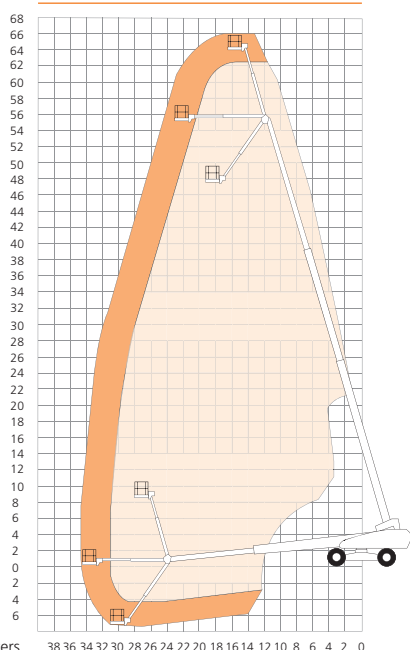
PROPULSION

Fuente de alimentación	Kubota V3800, 115hp diesel - EU Stage V
------------------------	---

PESO

Peso	41,730kg
------	----------

DIAGRAMA DE TRABAJO



EQUIPAMIENTO ESTÁNDAR

- Sistema secundario de protección Snorkel Guard™
- Control secundario en plataforma
- 5 tipos de dirección: eje delantero, eje trasero, cangrejo, complementarios y laterales
- Todos los controles proporcionales
- Panel de control inferior remoto
- Bandeja de herramientas
- Rotación plataforma hidráulica
- 360° rotación continua de plataforma giratoria
- Luz ambar intermitente
- Bocina
- Alarma de movimiento
- Bandeja de herramientas
- Telemática Snorkel OnSite™ (60 meses)
- Punto para fijación de amarres doble
- Neumaticos rellenos de espuma
- Línea eléctrica en plataforma
- Garantía de 2 años en piezas y mano de obra y 5 años en elementos estructurales
- Conforme CE

OPCIONES

- Pintura en colores especiales
- Toma de aire en plataforma
- Generator AC 110V/240V
- Paquete para clima frío
- Paquete para clima frío extremo
- Paquete para condiciones ambientes extremos
- Paquete de luces
- Paquete para cristales
- Aceite hidráulico respetuoso con el medio ambiente

snorkel www.snorkellifts.com

Vigo Centre, Birtley Road,
Washington, Tyne & Wear,
NE38 9DA, U.K.

t: +44 (0) 845 1550 057

e: sales.emea@snorkellifts.com