

ML12M/ML16M/ML20M

ELEVADORES DE MATERIAL



- Un elevador de material de alta especificación con la mayor capacidad de carga de su clase
- Pasa a través de puertas de tamaño estándar
- Robusto y fiable
- Con cabrestante de doble manivela y dos velocidades conmutables sobre la marcha para una mayor productividad

 **snorkel**[™]
www.snorkellifts.com

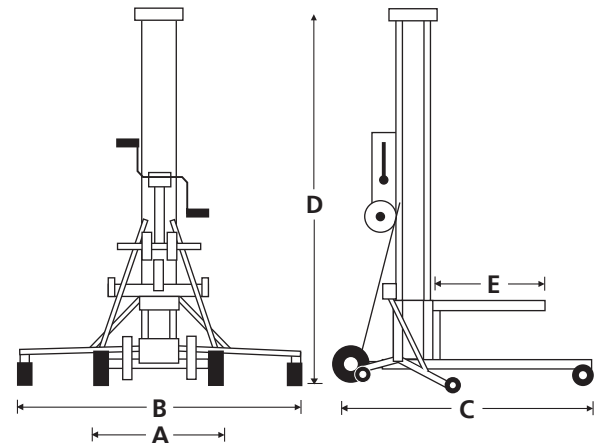
ELEVADORES DE MATERIAL

ML12M/ML16M/ML20M

DIMENSIONES	ML12M	ML16M	ML20M
Altura de elevación - horquillas arriba	3.8m	4.9m	6.0m
Altura de elevación - horquillas abajo	3.3m	4.4m	5.5m
Anchura replegada (A)	0.77m	0.77m	0.77m
Anchura estabilizador (B)	1.63m	1.63m	1.63m
Longitud replegada	0.84m	0.88m	0.91m
Longitud operativa (C)	1.72m	1.85m	2.1m
Altura replegada (D)	1.59m	1.59m	1.59m
Anchura horquillas	0.58m	0.58m	0.58m
Longitud horquillas (E)	0.76m	0.76m	0.76m
Altura libre sobre el suelo	60mm	60mm	60mm

RENDIMIENTO	ML12M	ML16M	ML20M
Capacidad de carga máx. (centro de carga 0,36 m)	318kg	295kg	272kg
Capacidad de carga máx. (centro de carga 0,61 m)	200kg	195kg	181kg
Capacidad de carga máx. (centro de carga 1,07 m)	84kg	79kg	80kg
Altura de carga mín.	150mm	150mm	150mm
Cabrestante (alta velocidad)		13.1 cranks/m	
Cabrestante (baja velocidad)		49.2 cranks/m	

PESO	ML12M	ML16M	ML20M
Peso	120kg	135kg	151kg



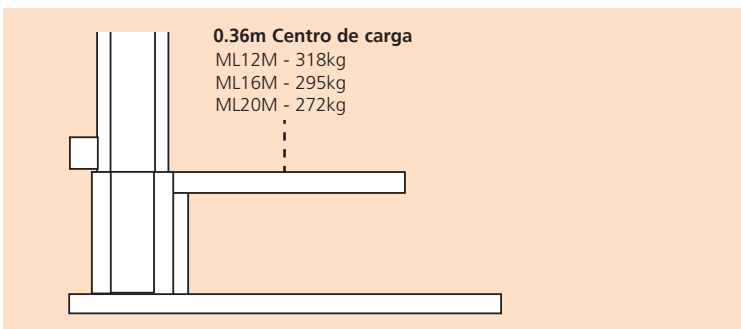
CARACTERÍSTICAS DE SERIE

- Estabilizador con ruedas giratorias que no dejan marcas
- Ruedas de carga/transporte que no dejan marcas
- Protector de cable
- Freno de mástil
- Cabrestante de dos manivelas y dos velocidades conmutables sobre la marcha
- Poleas de cable metálicas con rodamientos sellados
- Extrusiones de aluminio de gran calibre
- Ruedas giratorias de carga pesada, que no dejan marcas
- Punto de fijación de grúa
- Garantía de 2 años para piezas y mano de obra, 5 años para los elementos estructurales
- Mercado CE

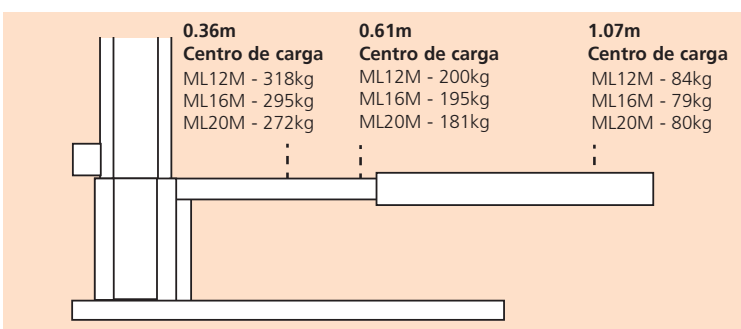
OPCIONES

- Pintura en colores especiales
- Horquillas ajustables
- Pluma
- Soporte para tubos
- Extensiones de horquilla
- Plataforma de carga
- Estabilizadores con ruedas giratorias que no dejan marcas (ML12M & ML16M)
- Cierre inteligente

CAPACIDAD DE CARGA - HORQUILLAS ESTÁNDAR



CAPACIDAD DE CARGA - HORQUILLAS EXTENDIDAS



snorkel www.snorkellifts.com

Vigo Centre, Birtley Road,
Washington, Tyne & Wear,
NE38 9DA, U.K.

t: +44 (0) 845 1550 057
e: sales.emea@snorkellifts.com